

ПАСПОРТ

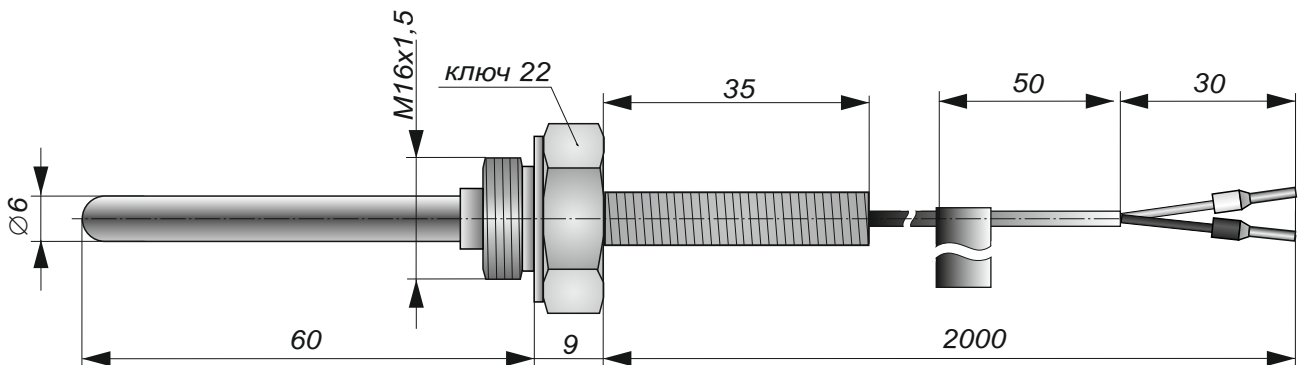
Термопреобразователь с кабельным выводом ДТХА-01(Лкаб.=2м)

Назначение:

Термопреобразователь с кабельным выводом ДТХА-01 (ТП) предназначен для измерения температуры воздуха, инертных газов, других сред (в отсутствии газовых потоков), не разрушающих материал изоляции ТП при отсутствии механических нагрузок на изоляцию в процессе эксплуатации.

ТП не имеет нормированных метрологических характеристик.

Габаритный чертеж:



Технические характеристики ТП

| | |
|--|--|
| Номинальная статистическая характеристика (НСХ) | К (ТХА) |
| Рабочий диапазон измеряемых температур, °С | -40... +400 |
| Класс допуска | 2 (без метрологической поверки) |
| Пределы допускаемых отклонений от НСХ в диапазоне измеряемых температур, °С: | |
| минус 40 °С до 333 °С | ±2,5 |
| Условное давление, МПа | 10 |
| Исполнение рабочего спая ТП | Изолированный |
| Диаметр термоэлектродной проволоки, мм | 0,5 |
| Показатель тепловой инерции, сек., не более | 60 |
| Электрическое сопротивление изоляции между чувствительным элементом и металлической частью защитной арматуры при температуре окружающего воздуха (25±10)°С и относительной влажности от 30 % до 80%, МОм, не менее | 100 |
| Материал защитной арматуры | сталь 12Х18Н10Т |
| Материал изоляции термоэлектродов | стеклоэпоксидная смола повышенной нагревостойкости |
| Степень защиты по ГОСТ 14254-2015 | IP54 |
| Ресурс, ч., не менее | 8000 |
| Масса, г., не более | 60 |

Положительный термоэлектрод маркирован красным.

Дата изготовления:
Количество:
Гарантия на продукцию: 2 года.
Партия:
Подпись _____