

**Датчик уровня  
герконовый**

**DFG24.24-B2.51 - NO/NO - 75.08 -M8x0,5 -S**

**(12X18H10T)**

**Паспорт**

**DFG24.24-B2.51 - NO/NO - 75.08 -M8x0,5 -S ПС**

**2021г**

## 1 Назначение

Бесконтактный герконовый датчик уровня предназначен для контроля уровня жидкости и управления исполнительными устройствами. Контакты геркона замыкаются (размыкаются) при наличии магнитного поля, управляя исполнительным устройством. Является элементом автоматизированных систем управления технологическими процессами. Предназначен для работы во взрывобезопасной среде, не содержащей агрессивных жидкостей, газов и паров в концентрациях, приводящих к разрушению материала корпуса.

## 2 Принцип действия

Переключение состояния датчика происходит при перемещении жидкостью поплавок с магнитами по направляющей трубке в зону контролируемого уровня жидкости.

## 3 Технические характеристики

Типоразмер, мм	M8x0,5
Максимальное коммутируемое напряжение, В	0,05...125[AC/DC ]
Максимальный коммутируемый ток, Ie max, А	1
Максимальная мощность нагрузки, P1 max, Вт/ВА	0,25·10 <sup>-6</sup> ... 30/ 7,5 [DC/AC]
Количество срабатываний (в зависимости от режима эксплуатации)	0,25·10 <sup>-5</sup> ... 1·10 <sup>7</sup>
Падение напряжения на датчике, Ud, В, не более	0,5
Наличие индикации включения	Нет
Плотность контролируемой жидкости, кг/м <sup>3</sup> , не менее	0
Способ подключения / Тип кабеля / Длина, м	Кабель/ ПМВ МБ 2x0,34мм <sup>2</sup> / 1,5
Степень защиты по ГОСТ14254-2015	IP 68 для погружной части
Рабочая температура окружающей среды, °С	-60...+125
Материал корпуса поплавок	12X18H10T
Материал корпуса датчика	12X18H10T
Масса, г., не более	-

Изготовитель оставляет за собой право вносить изменения в конструкцию и принципиальную схему изделия, не ухудшающие его характеристик без уведомления потребителя

#### **4 Дополнительная информация**

Момент затяжки крепежа, Нм , не более 8

#### **5 Комплектность поставки**

Датчик DFG24.24-B2.51 - NO/NO - 75.08 -M8x0,5 -S 1 шт.

Паспорт (на партию) 1 шт.

#### **6 Указание мер безопасности**

Все подключения и переключения датчика производить при отключенном напряжении питания.

Способ защиты от поражения электрическим током по ГОСТ 12.2.007.0-75 соответствует классу 0.

#### **7 Указания по установке и эксплуатации**

- Закрепить датчик на объекте с учетом допустимых моментов затяжек (п 4).
- Рабочее положение датчика - в соответствии с габаритным чертежом и контролируемым уровнем жидкости.
- Подключать датчик в строгом соответствии с ПУЭ, маркировкой и схемой подключения.
- Режим работы ПВ100.
- Датчик не относится к средствам измерения. Является неремонтопригодным.
- Техническое обслуживание должно предусматривать: осмотр внешнего состояния датчика и элементов подключения (отсутствие повреждений направляющей, поплавков, кабеля, соединительных разъемов); наличие маркировки; проверку надежности крепления датчика и кабеля подключения.
- При наличии в контролируемой жидкости большого количества смолистых и сильно налипающих загрязнителей рекомендуется периодически очищать направляющую и поплавки от загрязнений.
- Периодичность технического обслуживания датчика устанавливает служба, ответственная за эксплуатацию датчика, в зависимости от конкретных условий эксплуатации.

#### **8 Правила хранения, транспортировки и утилизации**

Условия хранения в складских помещениях:

- Температура..... +5 +35°C

- Влажность, не более..... 85%

Условия транспортирования:

- Температура..... -50 +50°C

- Влажность, не более..... 98%(при 35°C)

Сведения об утилизации:

Датчик не содержит материалов, оказывающих вредное влияние на окружающую среду и здоровье человека и не требует специальных мер по утилизации. Порядок утилизации определяет организация, эксплуатирующая датчик.

## 9 Гарантийные обязательства

Гарантийный срок 24 месяца со дня ввода в эксплуатацию, но не более 36 месяцев со дня отгрузки потребителю. Предприятие-изготовитель в течение гарантийного срока производит замену вышедшего из строя датчика бесплатно при условии соблюдения правил транспортировки, хранения, монтажа, эксплуатации.

## 10 Сведения о сертификации

Датчик сертификации не подлежит.

## 11 Свидетельство о приемке

Датчик соответствует технической документации и признан годным к эксплуатации.

Дата выпуска \_\_\_\_\_

Представитель ОТК \_\_\_\_\_

М.П.

Партия \_\_\_\_\_

Количество \_\_\_\_\_

Габаритный чертеж

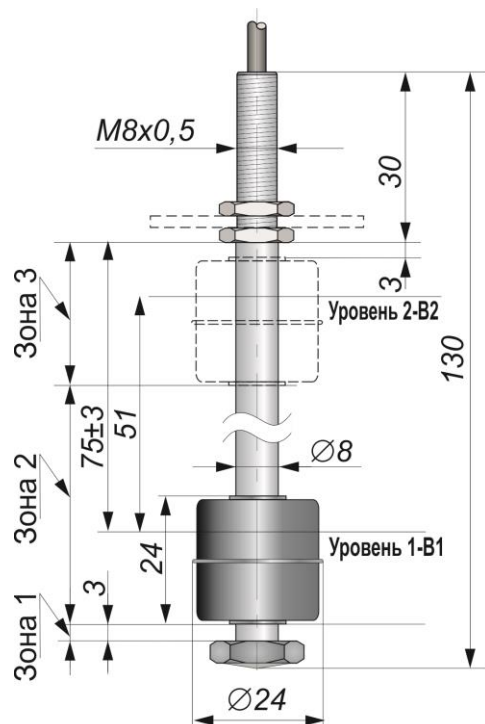


Схема подключения



Расположение поплавка	Состояние контактов	
	В1	В2
Зона 3	Геркон выключен, контакты замкнуты	Геркон включен, контакты замкнуты
Зона 2	Геркон выключен, контакты замкнуты	Геркон выключен, контакты разомкнуты
Зона 1	Геркон включен, контакты разомкнуты	Геркон выключен, контакты разомкнуты