



**Датчик индуктивный
контроля скорости**

ИДС52-NO-PNP-2.5
(Д16Т)

**Паспорт
ИДС52-NO-PNP-2.5 ПС**

2023г.

1 Назначение

Датчик контроля скорости предназначен для контроля остановки или снижения (превышения) скорости вращения (движения) конвейеров, транспортеров, барабанов, и других вращающихся устройств, при помощи сигнала датчика, управляющего исполнительным устройством.

Предназначен для работы во взрывобезопасной среде, не содержащей агрессивных газов и паров в концентрациях, приводящих к разрушению материала корпуса.

Соответствует ГОСТ ИЕС 60947-5-2-2012.

2 Принцип действия

Датчик контролирует частоту импульсов воздействия на электромагнитное поле. Вращающийся (движущийся) объект воздействует на чувствительный элемент датчика с частотой, пропорциональной частоте его вращения (движения). При уменьшении контролируемой минимальной частоты, происходит переключение коммутирующего элемента. Потенциометр устанавливает необходимое значение контролируемой минимальной частоты f_0 .

3 Технические характеристики

Типоразмер, мм	M36x1,5
Способ установки/ установки в металл	Выносной
Фиксированная первоначальная задержка включения tзад, с.	9
Номинальное расстояние переключения, S_n , мм	15
Рабочее расстояние переключения, S_a , мм, $0 \leq S_a \leq 0.81 S_n$	12,2
Гистерезис, %, не более	10
Диапазон питающих напряжений, В	10-30[DC]
Номинальное напряжение питания, В	24[DC]
Падение напряжения на датчике, В, не более	2,1
Пульсация питающего напряжения, %, не более	10
Ток нагрузки, мА, не более	400
Ток потребления, мА, не более	15
Диапазон частоты воздействия, f_0 , Гц	0,1...2,5
Наличие комплексной защиты/ от переплюсовки	Есть
Наличие индикации включения	Есть
Способ подключения/ Тип кабеля/ Длина, м	Кабель/ ПМВ 3x0,34 мм ² / 2
Степень защиты по ГОСТ 14254-2015	IP67
Рабочая температура окружающей среды, °С	-25...+75
Материал корпуса датчика/ гайки	Д16Т/силумин
Масса, г., не более	-

Изготовитель оставляет за собой право вносить изменения в конструкцию и принципиальную схему изделия, не ухудшающие его характеристики, без уведомления потребителя.

4 Дополнительная информация

Момент затяжки крепежа, Нм, не более 8,64

5 Комплектность поставки

Паспорт (на партию)	1 шт.
Датчик ИДС52-NO-PNP-2.5	1 шт.
Гайка М36х1,5	2 шт.

6 Указание мер безопасности

Все подключения и переключения датчика производить при отключенном напряжении питания.

Способ защиты от поражения электрическим током датчика по ГОСТ Р 58698-2019, соответствует классу II.

7 Указания по установке и эксплуатации

- Закрепить датчик на объекте с учетом допустимых моментов затяжек (п.4).
- Рабочее положение - любое.
- Подключать датчик в строгом соответствии с ПУЭ, маркировкой и схемой подключения.
- Режим работы ПВ100.
- Для исключения влияния датчиков, расстояние между ними должно быть не менее двойного наружного диаметра.
- Допустимо загрязнение с конденсацией влаги на чувствительной поверхности датчика (Пункт 6.1.3.2. МЭК 60947-1 2004. Степень загрязнения 3).

8 Правила хранения и транспортировки

Условия хранения в складских помещениях:

- Температура..... +5...+35°C
- Влажность, не более..... 85%

Условия транспортирования:

- Температура..... -50...+50°C
- Влажность, не более..... 98% (при 35°C)

9 Сведения об утилизации

Выключатель не содержит материалов, оказывающих вредное влияние на окружающую среду и здоровье человека и не требует специальных мер по утилизации. Порядок утилизации определяет организация, эксплуатирующая выключатель.

10 Гарантийные обязательства

Гарантийный срок 24 месяца со дня ввода в эксплуатацию, но не более 36 месяцев со дня отгрузки потребителю. Предприятие-изготовитель в течении гарантийного срока производит замену вышедшего из строя датчика бесплатно, при условии соблюдения

правил транспортировки, хранения, монтажа, эксплуатации.

11 Сведения о сертификации

Датчик сертификации не подлежит.

12 Свидетельство о приемке

Датчик соответствует технической документации и признан годным к эксплуатации.

Дата выпуска _____

Представитель ОТК _____

Партия _____

Количество _____

М.П.

Габаритный чертеж

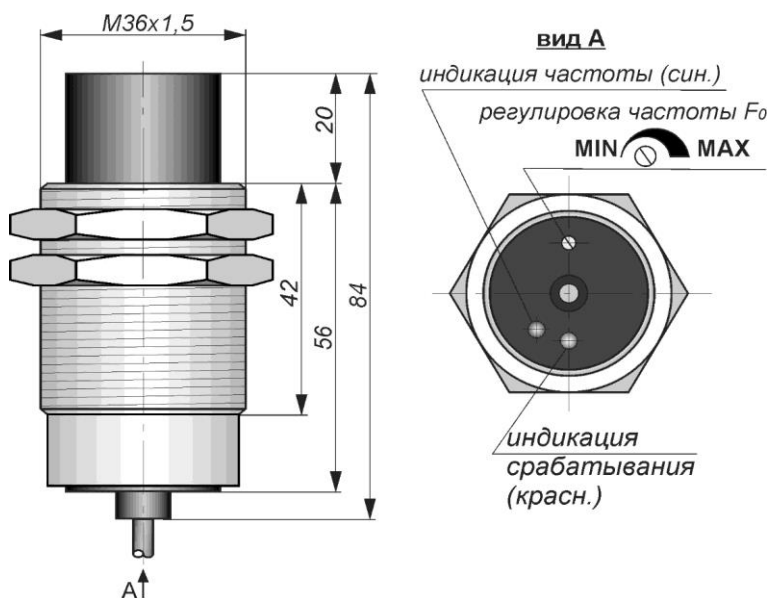
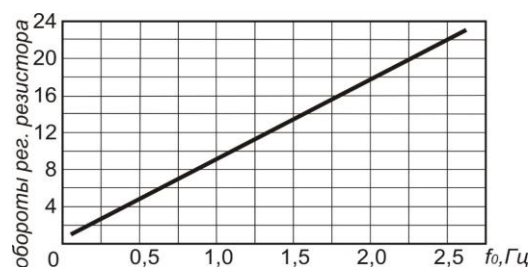
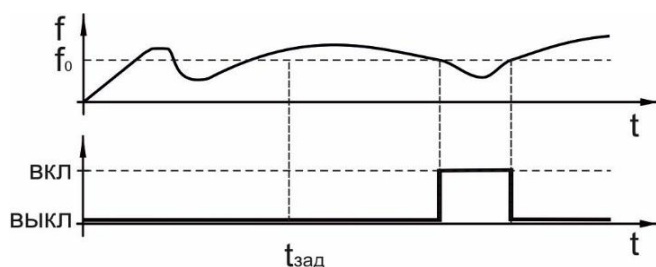


Схема соединения

Нормально-разомкнутый контакт



Диаграммы работы датчика



Дополнительные сведения: _____

Согласовано: _____

Согласовано: